



RoHS対応品

特長

- 通信機器用標準周波数をラインアップ
- 自動実装、リフロー対応可能
- セラミックパッケージにより高信頼性を確保
- AEC-Q200に準拠 (車載対応としては別途お問い合わせ下さい。)

用途

- 移動体通信、Bluetooth®、無線LAN
- カーエレクトロニクス

※Bluetooth®はBluetooth SIG Inc.の登録商標です。

品名表示方法

CX5032SB 26000

- ①型名 ②周波数
③負荷容量 ④周波数許容偏差 (常温偏差)

HO 12 pF **F** ±10×10⁻⁶

- ⑤動作温度範囲および⑥周波数温度特性

LJ -30 ~ +85°C ±15×10⁻⁶
SS -40 ~ +125°C ±50×10⁻⁶

- ⑦個別仕様

包装形態(テーピング 1000/ 5000個/ リール)

規格

項目	記号	標準規格		単位	備考
周波数	f _{nom}	9800 ~ 50000	50 ~ 80 (MHz)	kHz	
オーバートーン次数	OT	Fundamental	3rd. Overtone	—	
負荷容量	CL	12		pF	その他の負荷容量についてはお問い合わせ下さい。
周波数許容偏差	f _{tol}	±10		×10 ⁻⁶	25°C±3°C
直列抵抗	R1	Table 1		ohm	
励振レベル	DL	Table 2		μW	
動作温度範囲	T _{use}	-30 ~ +85	-40 ~ +125	°C	
保存温度範囲	T _{stg}	-40 ~ +85	-40 ~ +125	°C	
周波数温度特性	f _{tem}	±15	±50	×10 ⁻⁶	25°Cの周波数に対しての偏差

上記仕様は、規格例となりますので、その他ご要求規格についてはお問い合わせください。

Table1 直列抵抗

周波数範囲	直列抵抗
9800 ≤ f _{nom} < 10000kHz	150Ω max.
10000 ≤ f _{nom} < 12000kHz	80Ω max.
12000 ≤ f _{nom} < 26000kHz	50Ω max.
26000 ≤ f _{nom} ≤ 50000kHz	40Ω max.
*50 ≤ f _{nom} ≤ 80 (MHz)	80Ω max.

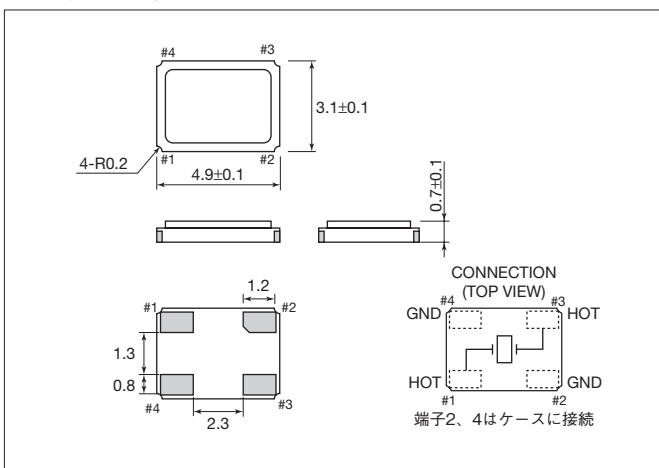
* 3rd Overtone

Table2 励振レベル

周波数範囲	励振レベル
9800 ≤ f _{nom} ≤ 50000kHz	10μW (100μW max.)
50 ≤ f _{nom} ≤ 80 (MHz)	

形状・寸法

(単位: mm)



推奨ランドパターン

(単位: mm)

