

# 表面実装型水晶振動子/MHz帯水晶振動子(カーエレクトロニクス用)

## DSX321G/DSX320G/DSX320GE



DSX321G

DSX320G



DSX320GE

原寸大 □

### ■ 特長

- 小型・薄型・軽量の表面実装型水晶振動子
  - 厚さ DSX321G(12MHz以上): 0.75mm
  - DSX321G(12MHz未満): 0.85mm
  - DSX320G(12MHz以上): 0.85mm
  - DSX320G(12MHz未満): 0.95mm
  - DSX320GE: 0.95mm
- 耐熱性に優れ高精度、高信頼性
- 7.9MHzの低周波から64MHzまでの幅広い周波数に対応
- 耐冷熱サイクル性(はんだクラック):3,000サイクル対応  
[-40, +125℃] (DSX320G/DSX320GE)
- AEC-Q200準拠
- 完全鉛フリー品も対応可能

### ■ 用途

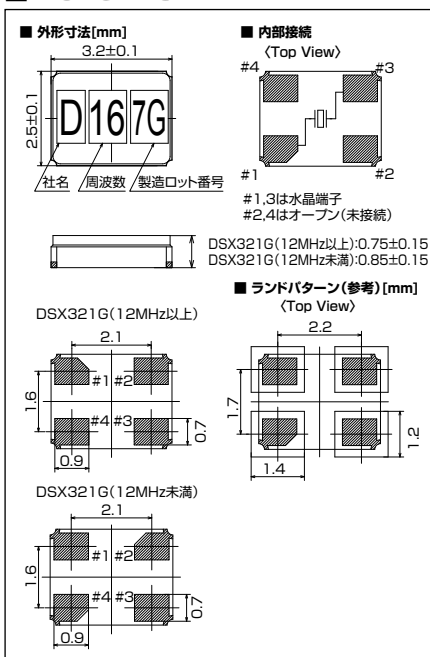
- 安全装置、カーナビ、カーオーディオなどのマルチメディアデバイス、TPMS、キーレスエントリー(DSX321G)
- ECU(エンジン、車体制御)、安全関係、ボディ関係、ABS、EPSなど(DSX320G/DSX320GE)

### ■ 一般仕様

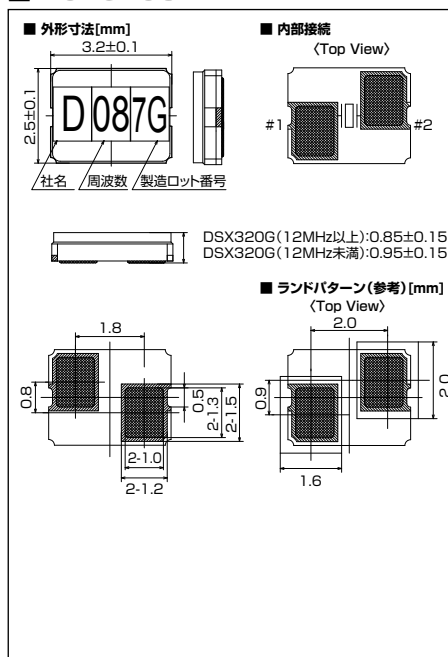
項目	型名	DSX321G/DSX320G/DSX320GE				
		7.9~9.8MHz	9.8~11MHz	11~12MHz	12~27MHz	27~64MHz
周波数範囲		7.9~9.8MHz	9.8~11MHz	11~12MHz	12~27MHz	27~64MHz
オーバートーン次数		Fundamental				
負荷容量		Series, 8pF, 10pF, 12pF				
励振レベル		10μW(200μW max.)				
周波数許容偏差		±30×10 <sup>-6</sup> , ±50×10 <sup>-6</sup> , ±100×10 <sup>-6</sup> (at 25℃)				
直列抵抗		400Ω max.	200Ω max.	150Ω max.	120Ω max.	100Ω max.
周波数温度特性		±50×10 <sup>-6</sup> /-40~+85℃(Ref. to 25℃)				
		±100×10 <sup>-6</sup> /-40~+125℃(Ref. to 25℃)				
		±200×10 <sup>-6</sup> /-40~+150℃(Ref. to 25℃)				
保存温度範囲		-40~+150℃				
信頼性仕様		AEC-Q200				
梱包単位		3000pcs./reel(φ180)				

その他の仕様、または特殊仕様については営業窓口にお問い合わせください。

### ■ DSX321G



### ■ DSX320G



### ■ DSX320GE

